



BTA2G-2C



产品特点

- >10切换大容量 (10A switching capacity)
- >永久磁铁保持继电器Permanent magnet holding relay
- >双线圈保持Double Coil hold
- >自我保持的设置和重置线圈, 在没有电源的情况下, 保持最后的位置
Self-hold settings and reset the coil, in the absence of power, to maintain the last position
- >手动按钮: 线圈不通电情况下, 允许手动操作手动按钮, 适用于调试人员手动测试电路
- >镀金触点型Gold plated contact type

型号说明

编号说明	BTA2G	-2C	S	-C	LS	-24VDC
系列: BTA2G						
触点形式 1C:SDPDT 2C:DPDT						
触点负载 空白Blank:10A						
引出端形式 S2:4.8*0.5mm / S1:4.8*0.8mm						
外壳样式 C:标准型普通外壳 C1:侧面法兰外壳 C3:顶端法兰外壳 C4:卡轨外壳						
选配 L: 单向红色 Single-Polar Red LED(for AC), 双向绿色Bi-Polar GreenLED (for DC) S : S单线圈 S Single Coil D: 双线圈 D: Double Coil						
线圈电压Coil voltage A: AC交流 DC: DC直流 (6-110VDC 6-240VAC)						

>产品性能

型式		1C	2C
触点	负载	阻性	10A @28VDC, 120/240/277VAC
		马达	1/2hp @240VAC, 1/3hp@120VAC
	切换功率	448W, 4432VA	
	接触电阻 (初始)	≤50mΩ	
	接点材料	AgSnO2 银锡	
	电气寿命	10,000 ops	
	机械寿命	1000,0000 ops	
	吸合电压 (23℃)	DC: ≤80%(额定电压), AC: ≤85% 50/60HZ(额定电压)	
释放电压 (23℃)	DC: ≤80%(额定电压), AC: ≤85% 50/60HZ(额定电压)		
最大电压 (23℃)	110% (额定电压)		
绝缘电阻 Insulation resistance	1000MΩ @500VDC		
线圈功率	DC(W)	1.2-1.64W	
	AC(VA)	2.0~3.0VA	
吸合时间(额定电压)	AC≤30ms DC≤20ms		
释放时间(额定电压)	AC≤30ms DC≤20ms		
初始耐压	同极触点之间	1000VAC, 1Min (漏电流1mA)	
	异极触点之间	1500VAC, 1Min (漏电流1mA)	
	线圈与触点间	1500VAC, 1Min (漏电流1mA)	
环境温度	-30℃~+65℃ (AC/DC) (无结冰、无结露)		
环境湿度	5%RH~85%RH		
大气压力	86-106KPa		
冲击稳定性	98m/s ²		
耐冲击强度	980m/s ²		
耐振动	10Hz~55Hz, Double amplitude 1.0mm		
安装方式	插入式		
体积	35mm×35mm ×53mm		

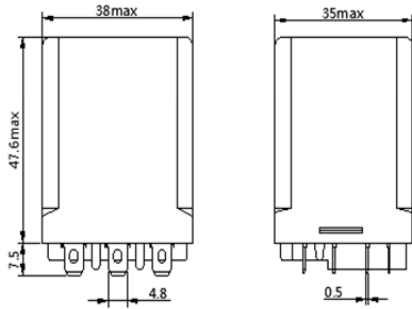
>线圈规格表 (环境温度+ 23℃)

额定电压 (V)		工作电压 (V)	释放电压 (V)	最大电压(V)	线圈电阻(Ω) ±10%
DC双线圈 DC Double Coil (1C/2C)	6VDC	≤75%	≤75%	110%	22/22±10%
	12VDC				90/90±10%
	24VDC				350/350±10%
	48VDC				1400/1400±10%
	110VDC				9000/9000±10%
AC单线圈 AC single coil (1C/2C/ 3C)	6VAC	≤80%	≤80%		32±10%
	12VAC				120±10%
	24VAC				472±10%
	48VAC				1800±10%
	120VAC				10000±10%
240VAC	40000±10%				
DC单线圈 DC single coil (1C/2C)	6VDC	≤75%	≤75%		32±10%
	12VDC				120±10%
	24VDC				472±10%
	48VDC				1800±10%
	110VDC/125VDC			9000±10%	

备注：最大电压是指继电器在短时间内能够承受的最大电压值。

>外形图尺寸 (mm)

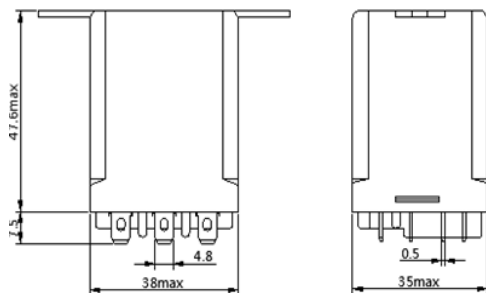
标准型
(Standard type)



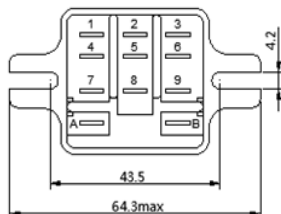
底视图
Bottom view



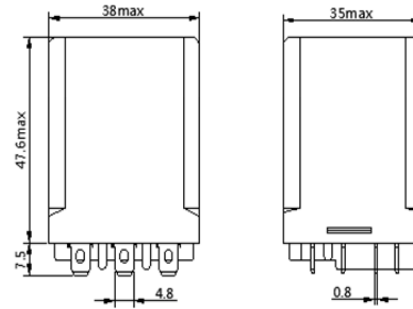
顶端附耳外壳
Top flange cover (C3)



底视图
Bottom view



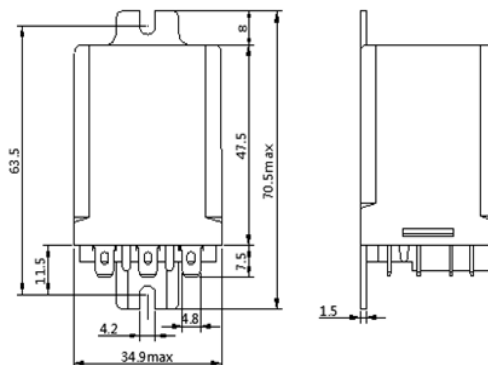
引出端形式 (S1)
Terminal type (S1)



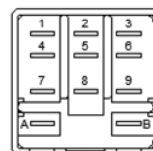
底视图
Bottom view



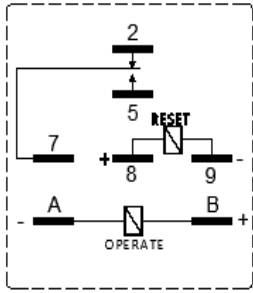
侧面附耳外壳 (C1)
Side flange cover (C1)



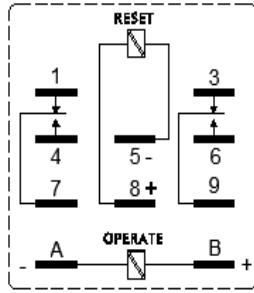
底视图
Bottom view



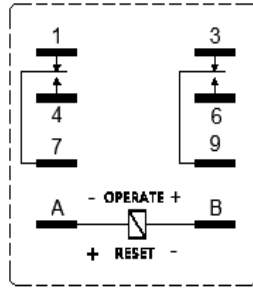
直流双线圈 1C
DC Dual wound SPDT



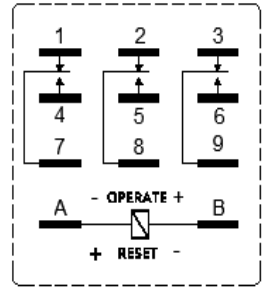
直流双线圈 2C
DC Dual wound DPDT



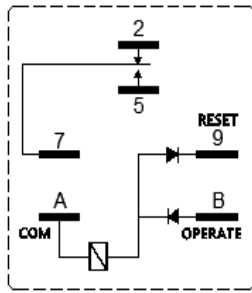
直流单线圈 2C
DC Single wound DPDT



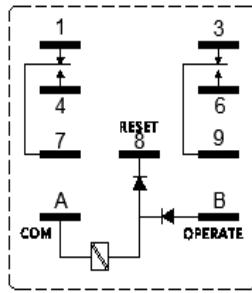
直流单线圈 3C
DC Single wound 3PDT



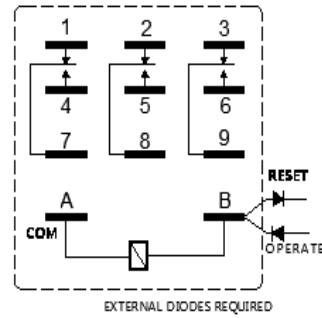
交流单线圈 1C
AC Single wound SPDT



交流单线圈 2C
AC Single wound DPDT



交流单线圈 3C
AC Single wound 3PDT



>>>其它可选插座 (相关参数见BTA3插座说明)



BTA3-11A