



BTA5-1Z



## 产品特点

- >30A切换大容量
- >多种接点形式：1X/1Y/1Z
- >可选镀金触点型
- >LED指示灯：显示线圈“接通”或都“断开”状态
- >手动按钮：线圈不通电情况下，允许手动操作手动按钮，适用于调试人员手动测试电路

## 型号说明

| 编号说明  | BTA5 | -1X |  | S | -C | ML | -24VDC |
|---|------|-----|--|---|----|----|--------|
| 系列: BTA5  |      |     |  |   |    |    |        |
| 触点形式<br>1X:SPNO 1Y:SPNC 1Z:SPDT   |      |     |  |   |    |    |        |
| 触点负载<br>空白Blank:30A   |      |     |  |   |    |    |        |
| 引出端形式<br>S:6.3*0.8mm / S1:4.8*0.8mm/ S2:4.8*0.5mm/<br>P1:2.3*0.8 / P2:1.2*0.8mm         |      |     |  |   |    |    |        |
| 外壳样式<br>C:标准型普通外壳 C1:侧面法兰外壳<br>C3:顶端法兰外壳 C4:卡轨外壳  |      |     |  |   |    |    |        |
| 选配<br>M: 手动测试按钮 (未选 : 表示无手动测试按钮)<br>L: LED指示灯 (未选 : 表示无LED指示灯)<br>注 : AC指示灯为红色 DC指示灯为绿色 |      |     |  |   |    |    |        |

### 线圈电压Coil voltage

A: AC交流 DC: DC直流 (6-110VDC 6-240VAC)

## >产品性能

| 触点                         | 型式        | 1X                                     | 1Y                | 1Z |
|----------------------------|-----------|--|-------------------|----|
|                            | 负载        | 阻性                                     | 30A @28VDC/300VAC |    |
|                            | 马达        | 1hp @120VAC 1-1/2hp@200-600VAC         |                   |    |
|                            | 切换功率      | 840W/9000VA                            |                   |    |
|                            | 接触电阻 (初始) | ≤50mΩ                                  |                   |    |
|                            | 接点材料      | AgCdO 银镉                               |                   |    |
|                            | 电气寿命      | 10,000 ops                             |                   |    |
|                            | 机械寿命      | 1000,000 ops                           |                   |    |
| 吸合电压 (23℃)                 |           | DC: ≤80%(额定电压), AC: ≤85% 50/60HZ(额定电压) |                   |    |
| 释放电压 (23℃)                 |           | DC: ≥10%(额定电压), AC: ≥30% 50/60HZ(额定电压) |                   |    |
| 最大电压 (23℃)                 |           | 110% (额定电压)                            |                   |    |
| 绝缘电阻 Insulation resistance |           | 1000MΩ @500VDC                         |                   |    |
| 线圈功率                       | DC(W)     | 1.2-1.5W                               |                   |    |
|                            | AC(VA)    | 3.0-3.4VA                              |                   |    |
| 吸合时间(额定电压)                 |           | AC≤30ms DC≤20ms                        |                   |    |
| 释放时间(额定电压)                 |           | AC≤25ms, DC≤15ms                       |                   |    |
| 初始耐压                       | 同极触点之间    | 1000VAC,1Min (漏电流1mA)                  |                   |    |
|                            | 异极触点之间    | 1500VAC,1Min (漏电流1mA)                  |                   |    |
|                            | 线圈与触点间    | 1500VAC,1Min (漏电流1mA)                  |                   |    |
| 环境温度                       |           | -30℃~+60℃ (AC/DC) (无结冰、无结露)            |                   |    |
| 环境湿度                       |           | 5%RH~85%RH                             |                   |    |
| 大气压力                       |           | 86-106KPa                              |                   |    |
| 冲击稳定性                      |           | 98m/s <sup>2</sup>                     |                   |    |
| 耐冲击强度                      |           | 980m/s <sup>2</sup>                    |                   |    |
| 耐振动                        |           | 10Hz~55Hz, Double amplitude 1.0mm      |                   |    |
| 安装方式                       |           | 插入式&PCB式可选                             |                   |    |
| 体积                         |           | 35mm×35mm ×53mm                        |                   |    |
| 重量                         |           | 约87g                                   |                   |    |

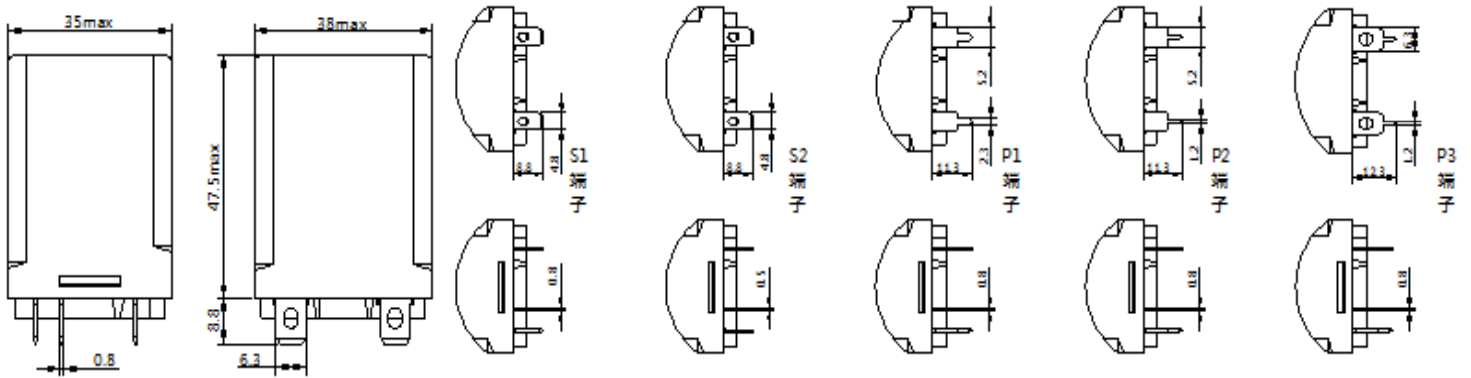
## >线圈规格表 (环境温度+ 23℃)

| 额定电压 (V) |               | 工作电压 (V) | 释放电压 (V) | 最大电压(V) | 线圈电阻(Ω) ±10% |
|----------|---------------|----------|----------|---------|--------------|
| DC       | 6VDC          | ≤80%     | ≥10%     | 110%    | 32           |
|          | 12VDC         |          |          |         | 120          |
|          | 24VDC         |          |          |         | 472          |
|          | 48VDC         |          |          |         | 1800         |
|          | 110VDC        |          |          |         | 10000        |
|          | 120VDC        |          |          |         | 10000        |
| AC       | 6VAC          | ≤85%     | ≥30%     |         | 4.2          |
|          | 12VAC         |          |          |         | 18           |
|          | 24VAC         |          |          |         | 72           |
|          | 110VAC        |          |          |         | 1580         |
|          | 120VAC        |          |          |         | 1700         |
|          | 220VAC/230VAC |          |          |         | 5500         |
|          | 240VAC        |          |          | 7200    |              |

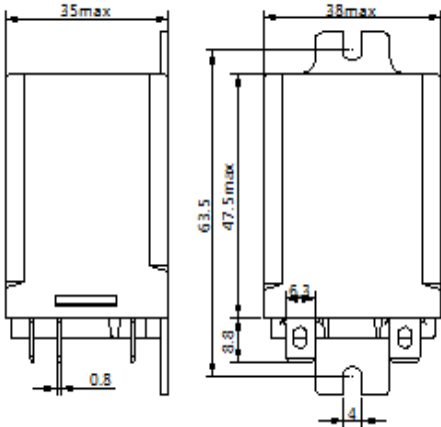
备注：最大电压是指继电器在短时间内能够承受的最大电压值。

## >外形图尺寸 (mm)

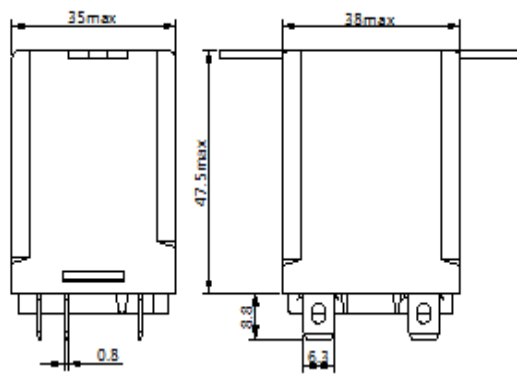
BTAS-1Z-S



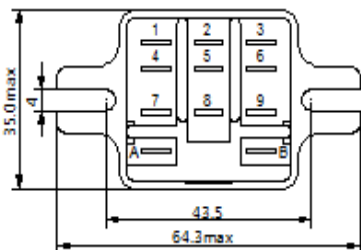
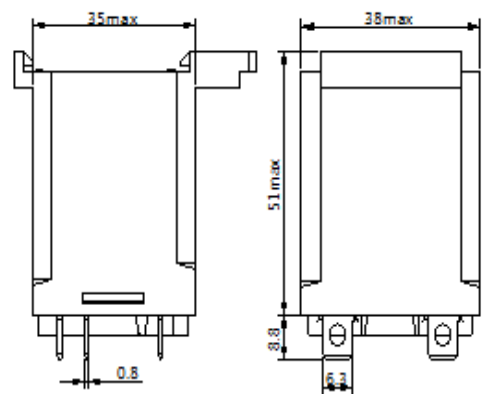
BTAS-1Z/1X/1Y-C1



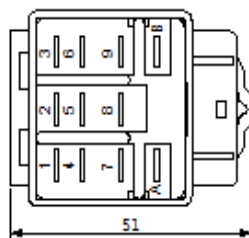
BTAS-1Z/1X/1Y-C3



BTAS-1Z/1X/1Y-C4



C3外壳



C4外壳

