

BTA1-2C



## 产品特点

- >10A切换大容量
- >多种接点形式：（2C)2组转换，3C(3组转换)
- >透明防尘罩、多种安装方式
- >LED指示灯：显示线圈“接通”或都“断开”状态
- >可选镀金触点型

## 型号说明

编号说明	BTA1	-2C		-J	-C	ML	-24VDC
系列:	BTA1						
触点形式	2C:DPDT 3C:3PDT						
触点负载	空白Blank: 10A						
引出端形式	八进制插头8PIN/11PIN						
	J:J型线图 U:U型线图						
外壳样式	C:标准型普通外壳						
选配	M: 手动测试按钮（未选：表示无手动测试按钮） L: LED指示灯（未选：表示无LED指示灯） 注：AC指示灯为红色 DC指示灯为绿色（更直观区分AC和DC）						
线圈电压Coil voltage	A: AC交流 DC: DC直流 (6-110VDC 6-240VAC)						

## >产品性能

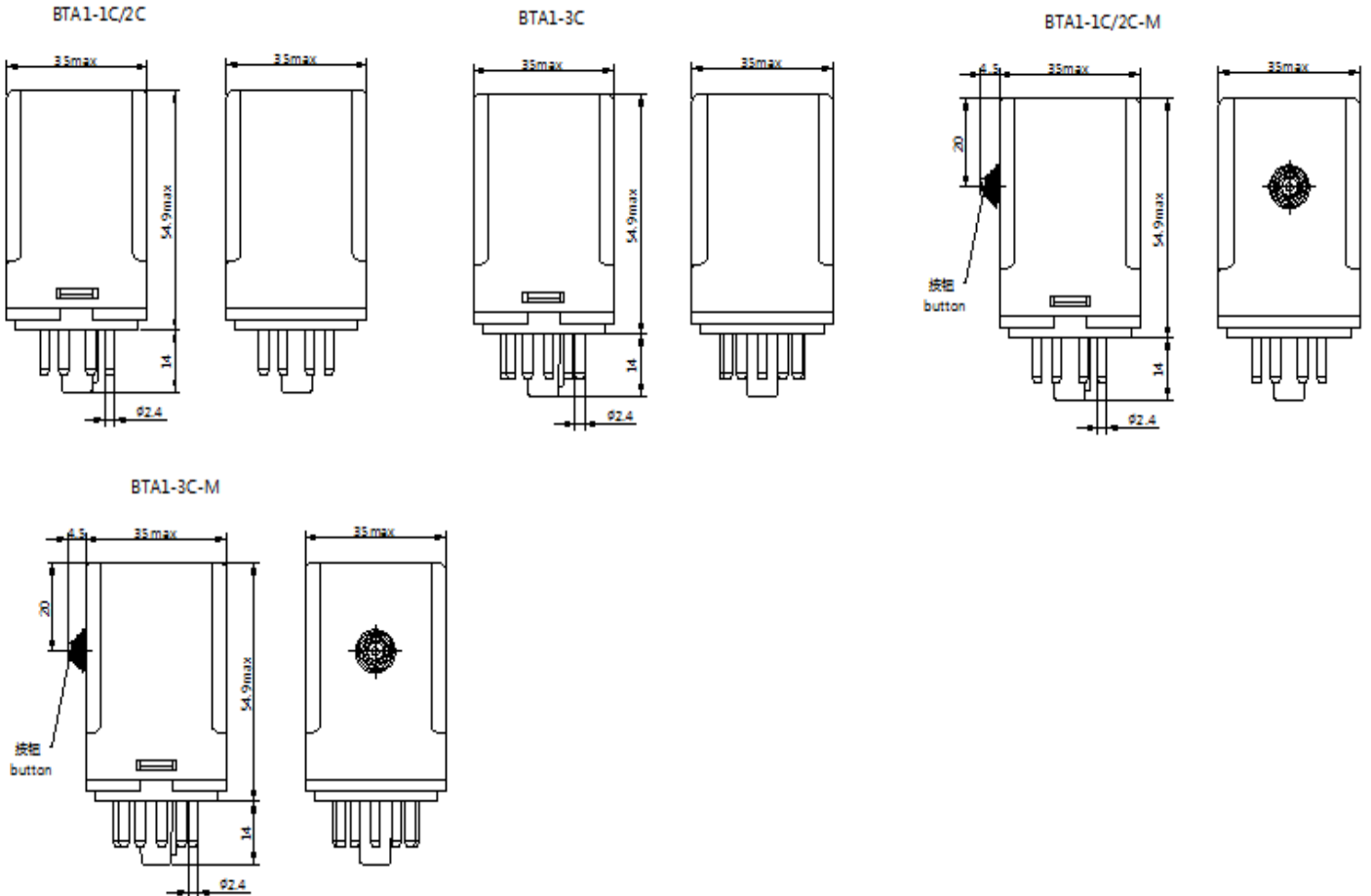
触点	型式	2C	3C
	负载	阻性 10A 马达 1/3Hp,120VAC/ 1/2Hp,240VAC	10A
	切换功率	300W,2880VA	
	接触电阻（初始）	≤50mΩ	
	接点材料	10A:AgNi 银镍	
	电气寿命	10,000 ops	
	机械寿命	1000,000 ops	
	吸合电压（23℃）	DC:≤80%(额定电压)，AC: ≤85% 50/60HZ(额定电压)	
	释放电压（23℃）	DC:≥10%(额定电压)，AC: ≥30% 50/60HZ(额定电压)	
	最大电压（23℃）	110%（额定电压）	
	绝缘电阻 Insulation resistance	1000MΩ @500VDC	
线圈功率	DC(W)	1.2W	
	AC(VA)	2.0~3.0VA	
	吸合时间(额定电压)	AC:≤25ms. DC:≤20ms	
	释放时间(额定电压)	AC:≤20ms. DC:≤15ms	
初始耐压	同极触点之间	1000VAC,1Min (漏电流1mA)	
	异极触点之间	1500VAC,1Min (漏电流1mA)	
	线圈与触点间	1500VAC,1Min (漏电流1mA)	
	环境温度	-25℃~+65℃ (AC/DC) (无结冰、无结露)	
	环境湿度	5%RH~85%RH	
	大气压力	86-106KPa	
	冲击稳定性	98m/s <sup>2</sup>	
	耐冲击强度	980m/s <sup>2</sup>	
	耐振动	10Hz~55Hz, Double amplitude 1.0mm	
	安装方式	插入式	
	体积	35mm×35mm ×54.9mm	
	重量	约85g	约88g

## >线圈规格表 (环境温度+ 23℃)

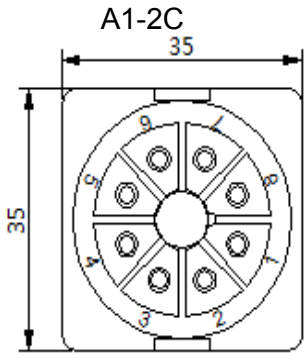
额定电压 (V)		工作电压 (V)	释放电压 (V)	最大电压(V)	线圈电阻(Ω) ±10%
2C/3C	6VDC	≤80%	≥10%	110%	32
	12VDC				120
	24VDC				472
	48VDC				1800
	110VDC				10000
2C	6VAC	≤85%	≥30%		6
	12VAC				21
	24VAC				85
	48VAC				350
	110VAC				1900
	120VAC				2250
	220VAC/230VAC				7200
	240VAC				9110
3C	6VAC	≤85%	≥30%		4.2
	12VAC				18
	24VAC			72	
	48VAC			280	
	110VAC			1500	
	120VAC			1700	
	220VAC/230VAC			6000	
	240VAC			7200	

备注：最大电压是指继电器在短时间内能够承受的最大电压值。

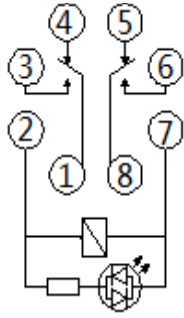
## >外形图尺寸 (mm)



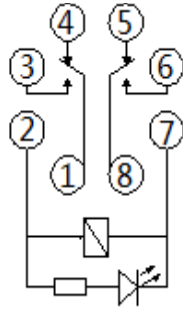
>接线图



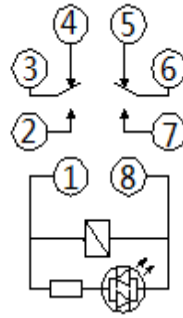
2C-J型线路DC



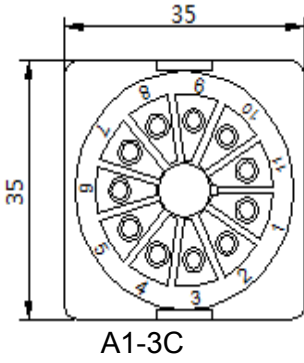
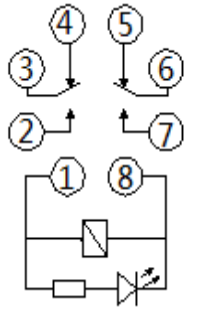
2C-J型线路AC



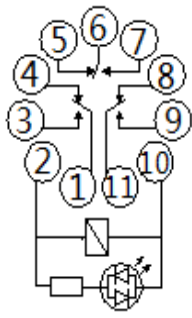
2C-U型线路 DC



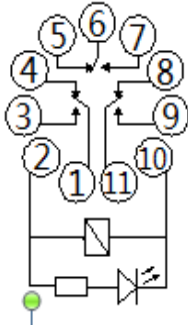
2C-U型线路AC



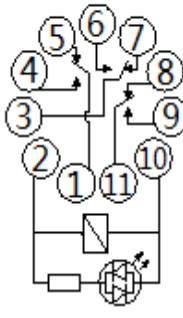
3C-U型线路 DC



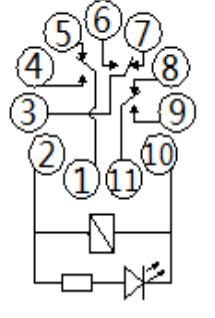
3C-U型线路AC



3C-J型线路DC



3C-J型线路AC



>>>其它可选插座 (相关参数见BTA6插座说明)

